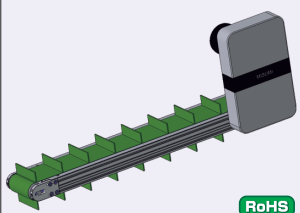


図版の数値を訂正。

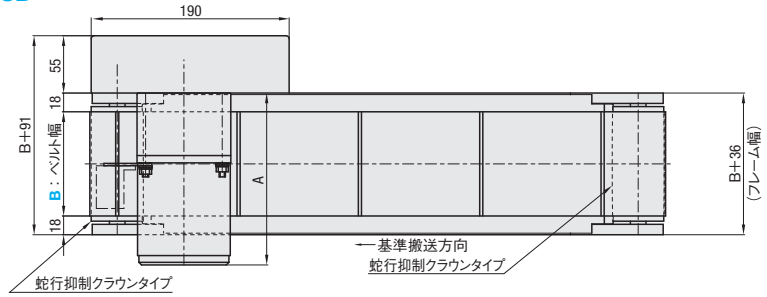
■特長：小物ワーク等のピッチ搬送、傾斜搬送に適したコンベヤです。



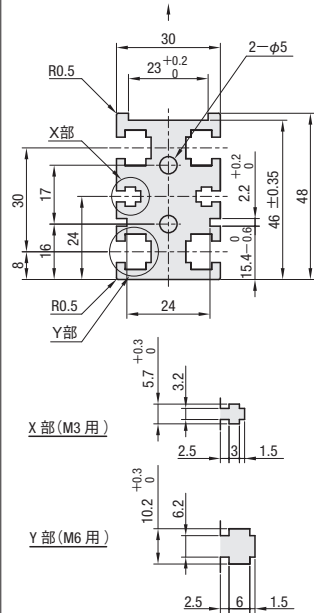
RoHS

	フレーム	モータカバー	プーリホルダ
M材質	アルミ材	アルミ材	アルミ材
S表面処理	アルマイト処理	塗装	塗装

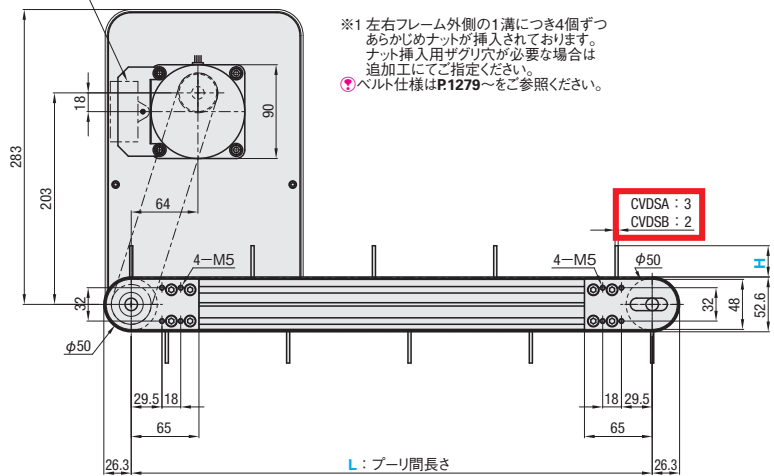
CVDSA (食品用ベルト・白)
CVDSB (食品耐油用ベルト・緑)



フレーム断面・拡大 (左右対称)
搬送側面



コンデンサ
単相インダクションモータのみ取付



※1 左右フレーム外側の1溝につき4個ずつ
あらかじめナットが挿入されており
ナット挿入用ザグリ穴が必要な場合は
追加加工にてご指定ください。
Ⓜ ベルト仕様はP.1279~をご参照ください。

<訂正用>

CVDSA : 3
CVDSB : 2